

Yapısal Özellikler

Malzeme

- Çelik levha (EN 10130 DC01)
 - Gövde : 1.2 mm
 - Kapak : 1.2 mm
- Galvaniz kaplı çelik (EN 10346 DX51D+Z)
 - Montaj plakası : 1.5 mm

Yüzey İşlem

- RAL7035w toz boya

Koruma Sınıfı

- BK IP66 (TS 3033, EN 60529)
- BKP IP65 (TS 3033, EN 60529)

Diğer

- Kaynaklı gövde yapısı
- Civata ile bağlanan düz kapak
- Kapak içinde PU dökme conta
- DIN ray bağlantısı için hazır
- Altta ve üstte kablo geçiş plakası
- Kablo geçiş plakası için tek parça PE conta



İstek Üzerine

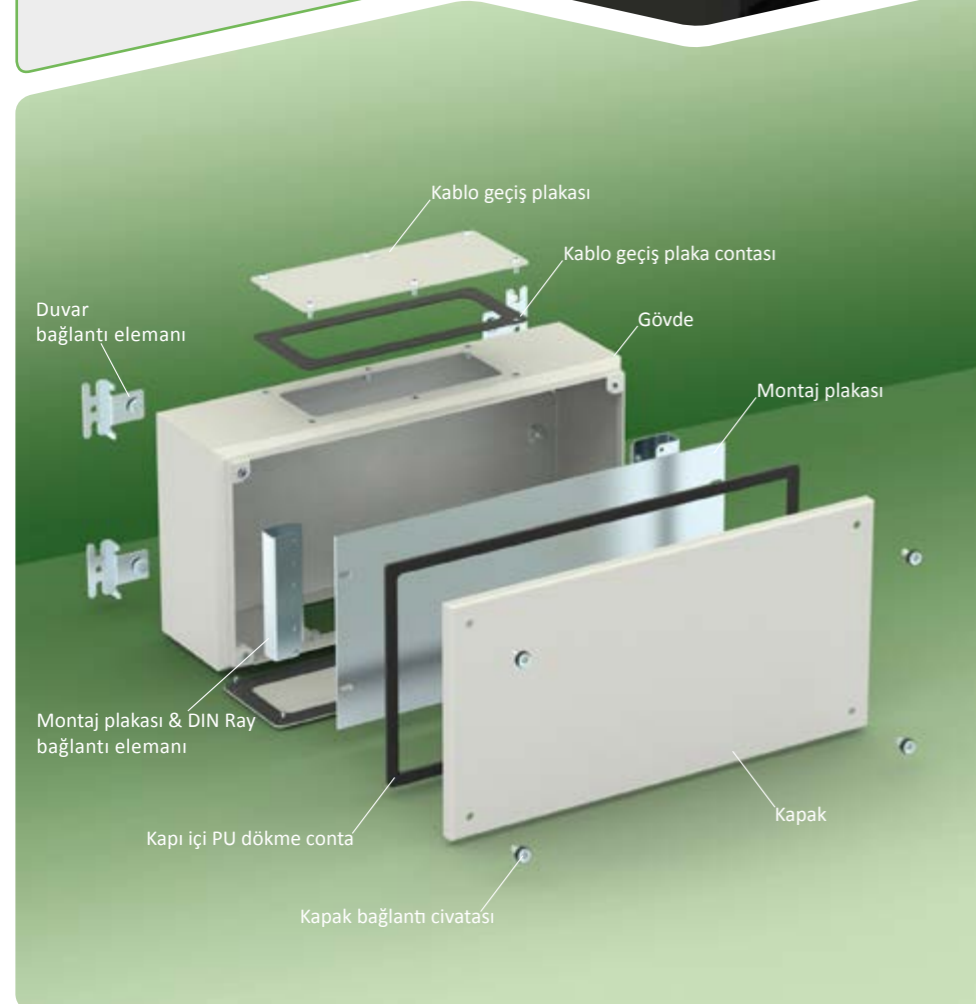
- Özel boyut
- Özel renk
- Önişlem
- Camlı kapak

Donanım İçeriği

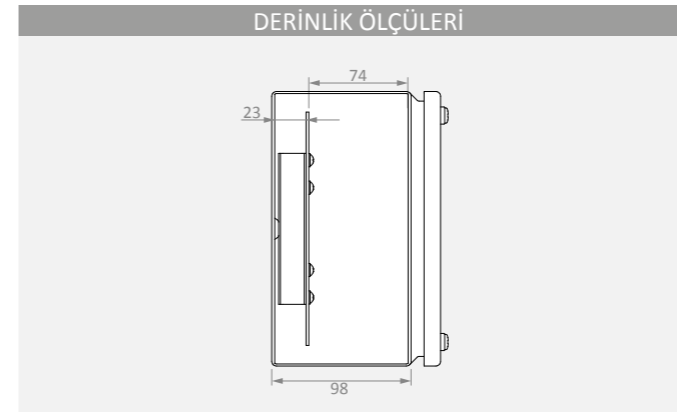
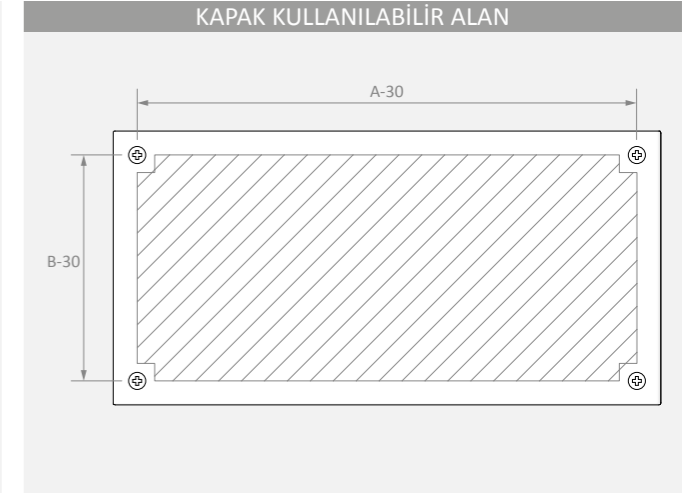
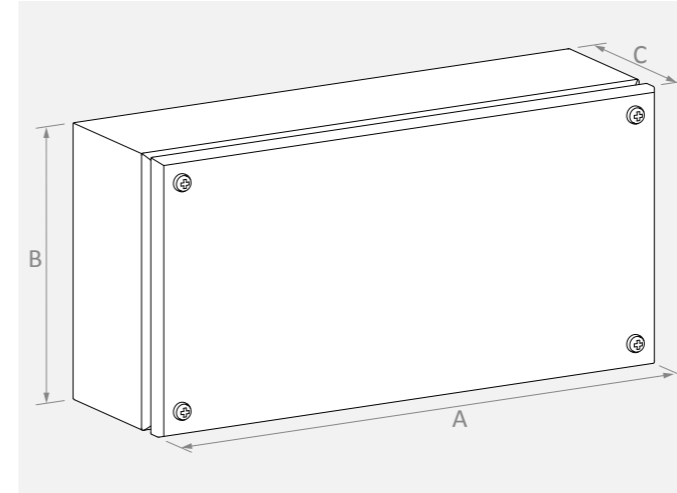
- Gövde
- Kapak
- Kapak civataları
- 2/4 ad kablo geçiş plakası

Tamamlayıcı Aksesuarlar

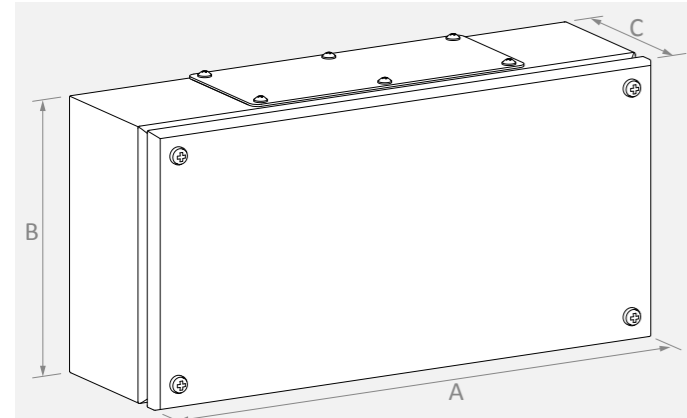
- DIN ray
- Montaj plakası
- Montaj plakası ve DIN ray bağlantı elemanı
- Topraklama iletkeni
- 4 ad duvar bağlantı elemanı



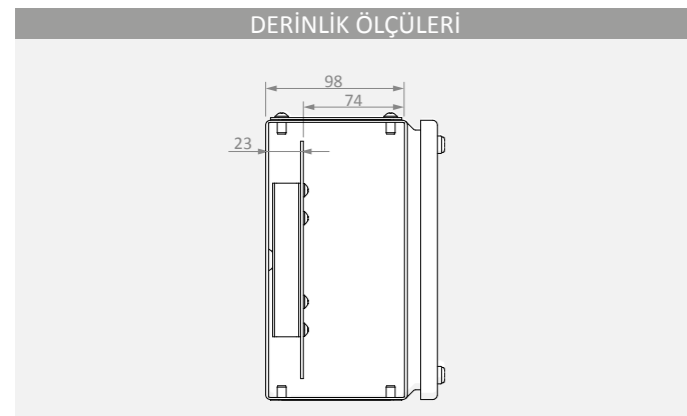
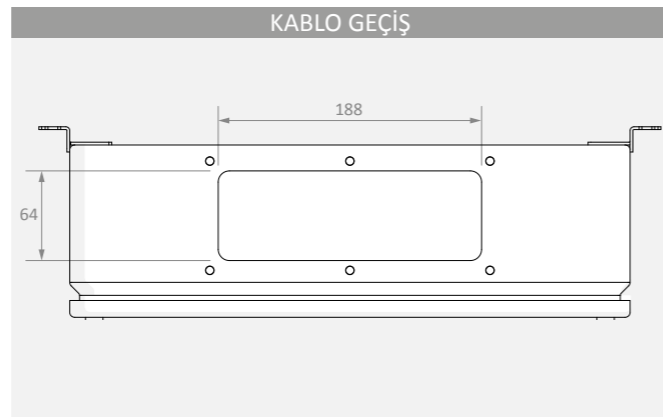
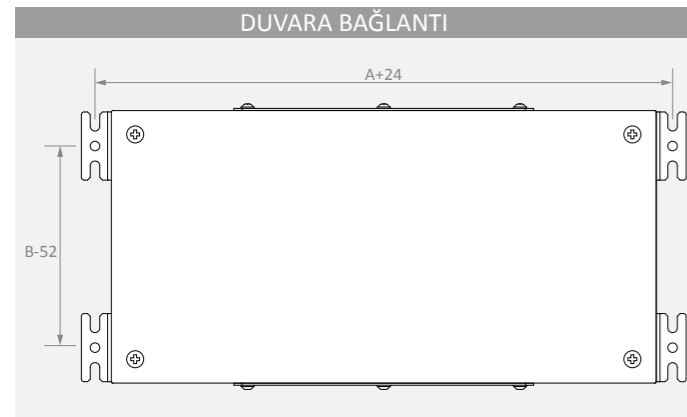
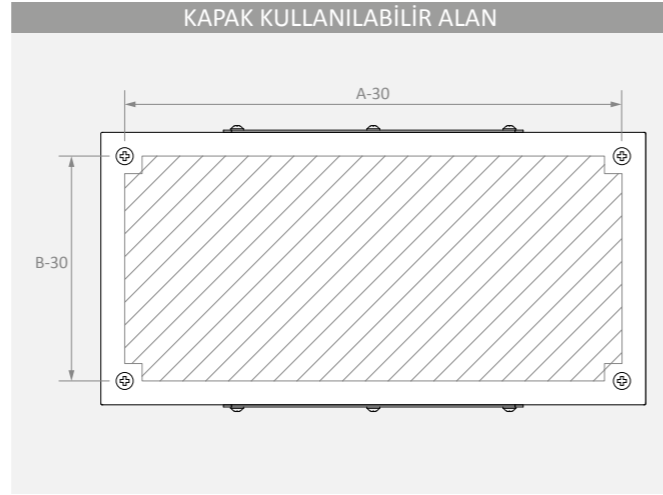
Genişlik A	Yükseklik B	Derinlik C	Ürün Kodu	Kullanılabilir Alan			Duvara Bağlantı		DIN Ray Bağlantısı	Montaj Plakası		Ağırlık kg
				Kapak ↔ mm	Yan ↕ mm	↗ mm	↔ mm	↕ mm	↔ mm	↕ mm		
150	150	120	BK 151512	120	120	98	174	98	100	125	120	1.7
200	200	120	BK 202012	170	170	98	224	148	150	175	170	2.5
300	200	120	BK 302012	270	170	98	324	148	250	275	170	3.3
	300	120	BK 303012	270	270	98	324	248	2 x 250	275	270	4.4
400	200	120	BK 402012	370	170	98	424	148	350	375	170	4.0
	300	120	BK 403012	370	270	98	424	248	2 x 350	375	270	5.4
	400	120	BK 404012	370	370	98	424	348	2 x 350	375	370	7.4



Genişlik A	Yükseklik B	Derinlik C	Ürün Kodu	Kullanılabilir Alan			Kablo Geçiş			Duvara Bağlantı		DIN Ray Bağlantısı		Montaj Plakası		Ağırlık kg
				Kapak	Yan		# ad	↔ mm	↗ mm	↔ mm	↕ mm	↔ mm	↕ mm	↔ mm	↕ mm	
300	200	120	BKP 302012	270	170	98	2	188	64	324	148	250	275	170	3.9	
	300	120	BKP 303012	270	270	98	2	188	64	324	248	2 x 250	275	270	5.2	
400	200	120	BKP 402012	370	170	98	2	188	64	424	148	350	375	170	4.8	
	300	120	BKP 403012	370	270	98	2	188	64	424	248	2 x 350	375	270	6.2	
	400	120	BKP 404012	370	370	98	2	188	64	424	348	2 x 350	375	370	7.5	
600	300	120	BKP 603012	570	270	98	4	188	64	624	248	2 x 535	575	270	8.7	
	400	120	BKP 604012	570	370	98	4	188	64	624	348	2 x 535	575	370	10.7	



Ölçüler mm'dir.
A : Pano Genişliği / B : Pano Yüksekliği / C : Pano Derinliği

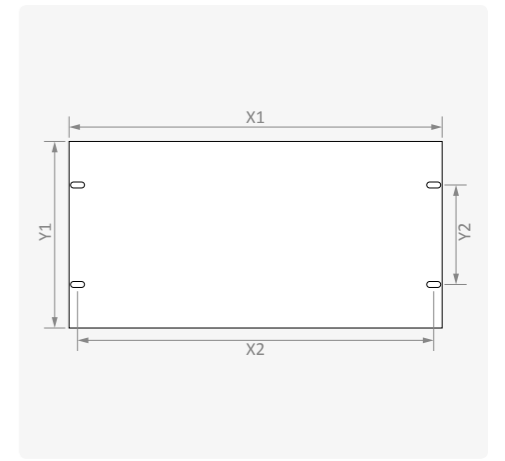
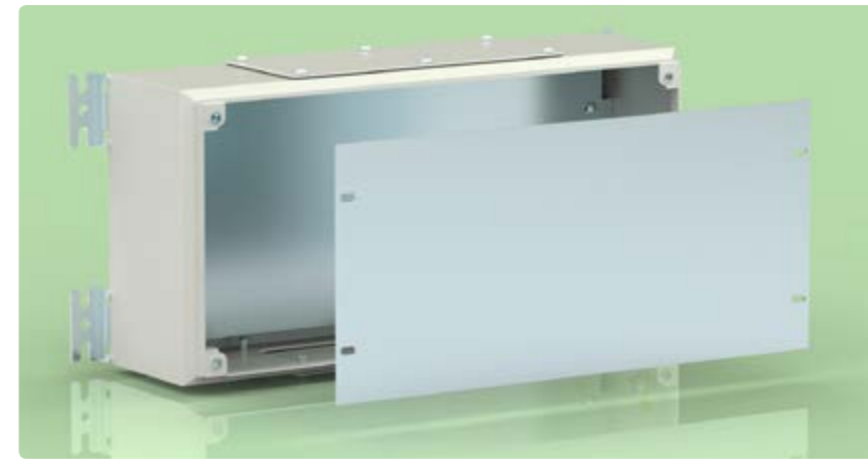


MONTAJ PLAKASI

Ürün Kodu	Genişlik A mm	Yükseklik B mm	Dış Ölçüler		Bağlantı Ölçüleri		Ağırlık kg
			X1 mm	Y1 mm	X2 mm	Y2 mm	
KB TS 15 15	150	150	125	120	108	---	0.2
KB TS 20 20	200	200	175	170	158	100	0.5
KB TS 30 20	300	200	275	170	258	100	0.8
KB TS 30 30	300	300	275	270	258	200	1.2
KB TS 40 20	400	200	375	170	358	100	1.1
KB TS 40 30	400	300	375	270	358	200	1.6
KB TS 40 40	400	400	375	370	358	300	2.2
KB TS 60 30	600	300	575	270	558	200	2.5
KB TS 60 40	600	400	575	370	558	300	3.4

Özellikler

■ Malzeme	DIN EN 10346 DX51D+Z galvaniz
■ Kalınlık	1.5 mm



MONTAJ PLAKASI & DIN RAY BAĞLANTI ELEMANI

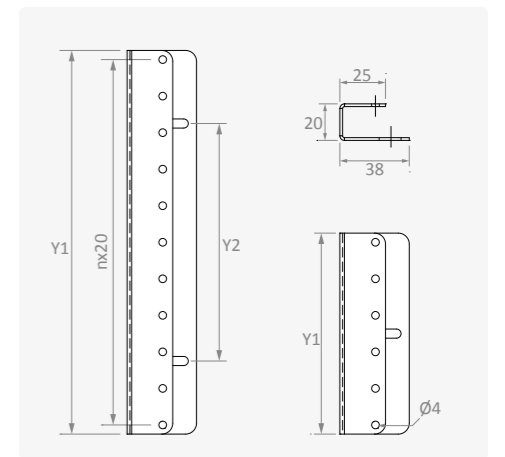
Parça Kodu	Yükseklik B mm	Dış Ölçüler Y1 mm	Bağlantı Ölçüleri		Paket ad/paket	Ağırlık kg/paket
			Y2 mm	n ad		
BK FB 15	150	60	---	2	2	0.1
BK FB 20	200	110	---	5	2	0.3
BK FB 30	300	210	130	10	2	0.5
BK FB 40	400	310	170	15	2	0.7

Özellikler

■ Malzeme	DIN EN 10346 DX51D+Z galvaniz
■ Kalınlık	1.5 mm

İçerik

- Panoya bağlantı somunları
- Montaj plakası bağlantı civataları



KABLO GEÇİŞ PLAKASI

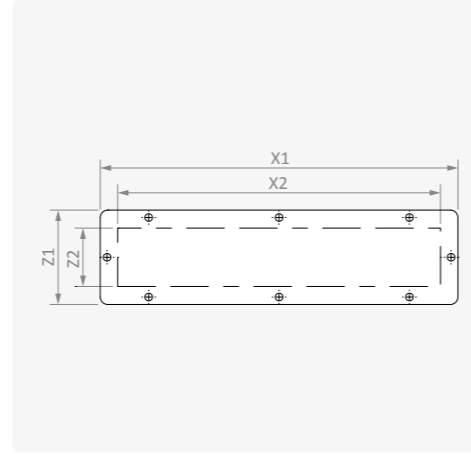
Ürün Kodu	Genişlik	Derinlik	Dış Ölçüler		Kullanılabilir Alan		Ağırlık
	A mm	C mm	X1 mm	Z1 mm	X2 mm	Z2 mm	
KB GP 30 12	300 / 400 / 600	120	220	94	188	64	0.25

Özellikler

■ Malzeme	DIN EN 10130 DC01 CCRS
■ Yüzey İşlem	RAL7035w toz boya
■ Kalınlık	1.5 mm

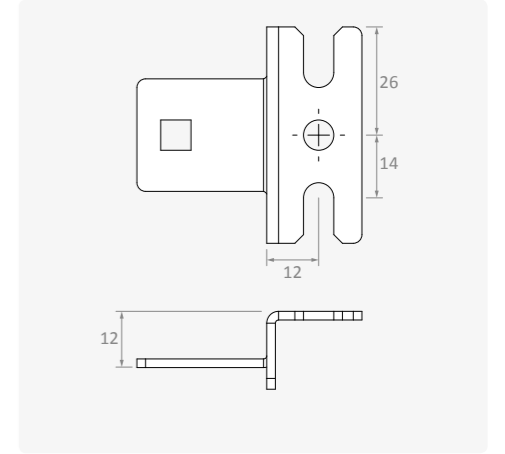
İçerik

■ Tekparça PE conta
■ Panoya bağlantı vidaları



DUVAR BAĞLANTI ELEMANI

Ürün Kodu	Paket	Ağırlık	Özellikler		İçerik
	ad/paket	kg/paket	■ Malzeme	DIN EN 10130 DC01 CCRS	
AK KL 0010	4	0.16	■ Yüzey İşlem	Çinko kaplama; Cr+3 pasivasyon	■ Panoya bağlantı civataları
			■ Kalınlık	2 mm	



KAPAK BAĞLANTI TAKIMI

Ürün Kodu	Paket	Ağırlık	İçerik	
	ad/paket	kg/paket	■ 50 adet M5 x 12 YSB civata	■ 50 adet M5 plastik yataklı pul
AK AK JB 051210	50	0.17		

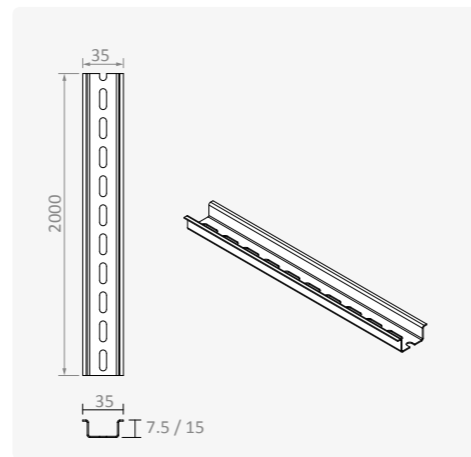


DIN RAYLAR

Ürün Kodu	Genişlik	Yükseklik	Delik	Uzunluk	Ağırlık
	mm	mm	Var/Yok	m	kg/ad
MR KL 500603	35	7.5	Yok	2	0.7
MR KL 500604	35	7.5	Var	2	0.7
MR KL 500609	35	15	Var	2	1.2

Özellikler

■ Malzeme	DIN EN 10130 DC01 CCRS
■ Yüzey İşlem	Çinko kaplama; Cr+3 pasivasyon
■ Standartlar	DIN EN 60715



TOPRAKLAMA İLETKENİ

Ürün Kodu	Malzeme	Kesit	Boy	Bağlantı	Paket	Ağırlık
		mm ²	mm		ad/paket	kg/paket
KB OZ 061908080	Sarı-yeşil izoleli bakır iletken	6	190	M8-M8	10	0.16

